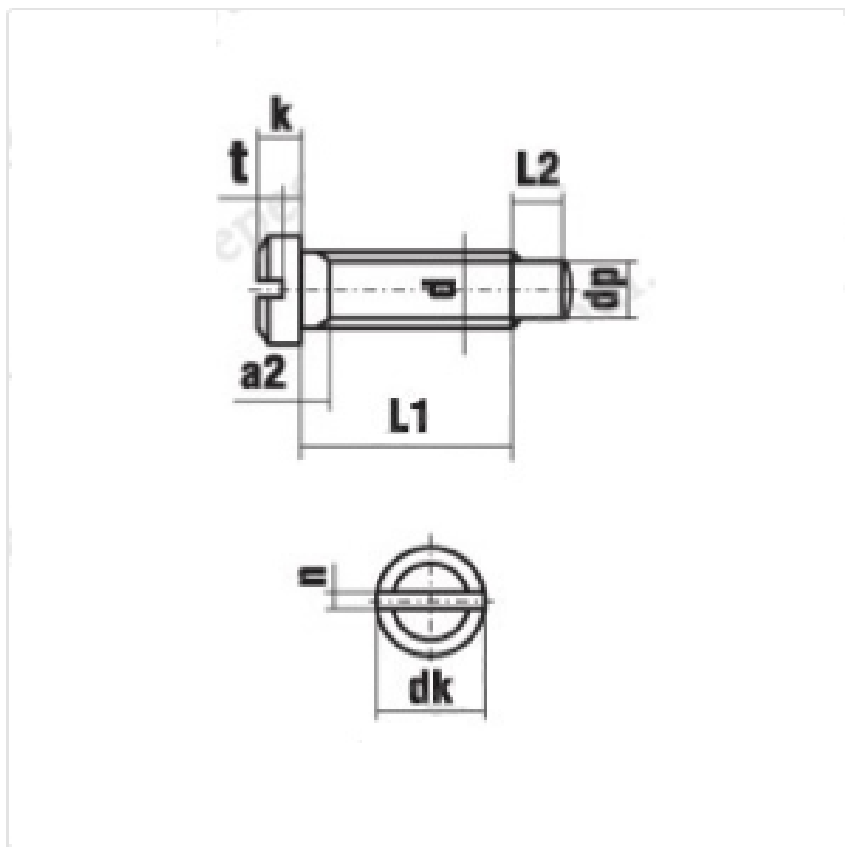


DIN 922 Винт с уменьшенной цилиндрической головкой с прямым шлицем и конусным концом



Материал: Steel (Сталь)

Покрытие: Без покрытия

Класс прочности: 5.8

Винт с уменьшенной цилиндрической головкой с прямым шлицем и конусным концом DIN 922

Материал: St A2 A4 Ms

Клас прочности: 5.8

Покрытие: Zn Ni Cr

Применение: Винт DIN 922 применяется в приборостроении и машиностроении, является весьма распространенным типом крепежа.

d	M1,4	M1,6	M2	M2,5	M3	M3,5	M4	M5	M6	M8	M10
dk	2	2,3	2,8	3,5	4	4,5	5,5	6,5	8	10	13
dp	0,8	0,8	1,2	1,5	2	2,5	2,8	3,5	4,5	6	7,5
k	0,9	1	1,2	1,5	1,8	2	2,4	2,7	3,1	3,8	4,6
n	0,25	0,3	0,3	0,4	0,5	0,5	0,6	0,8	1	1,2	1,6



WWW.ИНСТРУМЕНТЫ-ВСЕМ.РФ

e-mail: s7142828@yandex.ru

Телефон: +7(499) 714-28-28, +7(495) 972-82-40